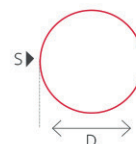




tubi saldati da nastro  
laminato caldo

# TUBI TONDI

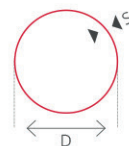
saldati da nostro laminato a caldo



Ø D <sup>s</sup>	1,5	1,8	2	2,5	3	4	5	6	7	8	9	10
12	0,39											
14	0,46	0,54										
16	0,54	0,63	0,69									
18	0,61	0,72	0,79									
19	0,65		0,84									
20	0,68	0,81	0,89									
22	0,76	0,90	0,99									
25	0,87	1,03	1,13	1,39	1,63							
28	0,98	1,16	1,28	1,57	1,85							
30	1,05	1,25	1,38	1,70	2,00							
32	1,13	1,34	1,48	1,82	2,15							
35	1,24	1,47	1,63	2,00	2,37							
38	1,35	1,61	1,78	2,19	2,59	3,35						
40	1,42	1,70	1,87	2,31	2,74	3,55						
42	1,49	1,79	1,97	2,43	2,88	3,75						
45	1,61	1,92	2,12	2,62	3,11	4,04						
48	1,72	2,05	2,27	2,80	3,33	4,34	5,34					
50	1,79	2,14	2,37	2,93	3,48	4,54						
52	1,87		2,47	3,05	3,63	4,74						
55	1,98	2,36	2,61	3,24	3,85	5,03						
57	2,05		2,71	3,36	4,00	5,23						
60	2,16	2,58	2,86	3,56	4,21	5,52	6,78					
62	2,24		2,96	3,67	4,37	5,72	7,03					
63	2,27		3,01	3,73	4,44	5,82	7,17					
65	2,35		3,11	3,85	4,59	6,02	7,40					
70	2,53	3,03	3,35	4,16	4,96	6,51	8,01					
76	2,76	3,29	3,65	4,54	5,41	7,11	8,77	10,37				
80	2,90	3,47	3,85	4,78	5,70	7,50	9,25	10,95				
83	3,01		4,00	4,96	5,92	7,80	9,62	11,40				
89	3,23	3,87	4,29	5,33	6,36	8,38	10,35	12,27	14,14	15,96		
96			4,64	5,76	6,88	9,08	11,22	13,32	15,36			
102			4,90	6,13	7,32	9,67	11,96	14,21	16,40	18,47		
108			5,23	6,50	7,77	10,26	12,70	15,09	17,44			
114			5,52	6,87	8,21	10,90	13,44	15,99	18,48	20,97	23,37	25,72
121			5,87	7,31	8,73	11,45	14,31	17,02	19,69			
127			6,17	7,68	9,17	12,13	15,04	17,90	20,72	23,48	26,19	28,85
133				8,05	9,62	12,73	15,78	18,83	21,76			
139				8,42	10,06	13,32	16,53	19,69	22,80	25,98	29,01	31,99
152				9,22	11,05	14,64	18,18	21,66	25,10	28,49	31,83	35,12
159					11,54	15,69	18,99	22,64	26,24	29,79	33,29	36,75
168,3				10,23	12,23	16,21	20,14	24,02	27,85	31,63	35,36	39,04
177,8					12,93	17,14	21,31	25,42	29,49	35,50	37,47	41,38
193,7					14,11	18,71	23,27	27,77	32,23	36,64	40,99	45,30
219,1					15,99	21,22	25,40	31,53	36,61	41,65	46,63	51,57
244,5						23,72	29,53	35,29	41,00	46,66	52,27	57,83
273,0						26,54	33,05	39,51	45,92	52,28	58,60	64,86
323,9						31,56	39,32	47,04	54,71	62,32	69,89	77,41
339,7							41,27	49,38	57,43	65,44	73,40	81,31
355,6							43,23	51,73	60,18	68,58	76,93	85,23
406,4							49,50	59,25	68,95	78,60	88,20	97,76
457,2								66,76	77,72	88,62	99,48	110,29
508,0								74,28	86,49	98,65	110,75	122,81

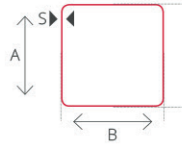
# TUBI CARPENTERIA

saldati da nostro laminato a caldo



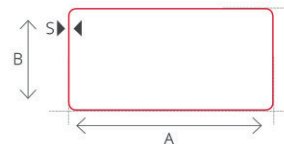
Ø Esterno pollici	Ø Esterno mm	spessore mm										
		1,8	2	2,5	2,65	2,8	3	4	5	6	8	
kg. / mt.												
3/8	16,7	0,68										
1/2	21,3		0,95									
3/4	26,9			1,49								
1	33,7				2,02							
1 1/4	42,4					2,73						
1 1/2	48,3					3,14						
2	60,3					3,97						
2 1/2	76,1					5,06						
3	88,9					5,94						
3 1/2	101,6						7,27	9,63				
4	114,3						8,16	10,06				
4 1/4	121						8,67					
4 1/2	127						9,17	12,13				
4 3/4	133						9,62	12,73				
5	139,7							13,39	16,61			
5 1/2	152,4							11,02	14,64	18,18		
5 3/4	159								15,29	18,99		
6	168,3							12,23	16,21	20,14	24,02	
7	193,7								18,71	23,27	27,77	36,64
8	219,1								21,22	26,40	31,53	41,65
9	244,5								23,72	29,53	35,29	46,66
10	273										39,51	52,28
12	323,9										47,04	62,32
14	355,6										51,73	68,58
16	406,4										59,25	78,60
20	508										74,28	98,65

# TUBI QUADRI



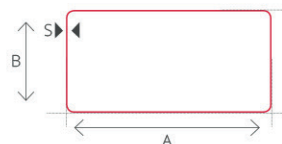
dimensione in mm A x B	spessore mm									
	1,5	2	3	4	5	6	7	8	9	10
	kg. / mt.									
10 x 10	0,40									
12 x 12	0,50									
15 x 15	0,64	0,88								
20 x 20	0,87	1,13	1,60							
25 x 25	1,11	1,44	2,07							
30 x 30	1,34	1,76	2,54	3,27						
35 x 35	1,58	2,07	3,01							
40 x 40	1,81	2,39	3,48	4,09						
45 x 45	2,05	2,70	3,96	4,72	5,61					
50 x 50	2,28	3,01	4,43	5,83	6,40					
60 x 60	2,75	3,64	5,37	7,03	7,97	10,34				
70 x 70	3,23	4,27	6,31	8,33	9,54	11,10	12,53			
80 x 80		4,90	7,25	9,55	11,11	12,99	14,72	16,36		21,20
90 x 90		5,50	8,20	10,80	12,68	14,87	16,92			
100 x 100		6,15	9,14	12,06	14,26	16,76	19,12	21,39	22,99	24,89
110 x 110			9,84	12,89	15,83	18,64	21,32	23,90	25,81	28,03
120 x 120			11,00	14,54	17,40	20,53	23,52	26,41	28,64	31,17
140 x 140			12,72	16,76	20,52	24,28	27,91	31,43	34,29	37,45
150 x 150			13,82	18,35	22,11	26,19	30,11	33,95	37,12	40,59
160 x 160			14,61	19,27	23,66	28,04	32,31	36,46	39,94	43,73
175 x 175			16,02	21,15	26,02	30,87	35,61	40,23	44,18	48,44
180 x 180				21,78	26,80	31,81	36,70	41,48	45,60	50,01
200 x 200				24,29	29,94	35,58	41,10	46,51	51,25	56,29
220 x 220				26,81	33,09	39,35	45,50	51,53	56,90	62,57
250 x 250				30,57	37,79	45,00	52,09	59,07	65,38	71,99
260 x 260				31,83	39,36	46,88	54,29	61,58	68,20	75,13
300 x 300					45,64	54,42	63,08	71,63	79,51	87,69
325 x 325					49,57	59,13	68,58	77,91	86,57	95,54

# TUBI RETTANGOLARI



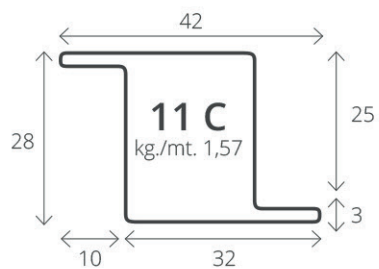
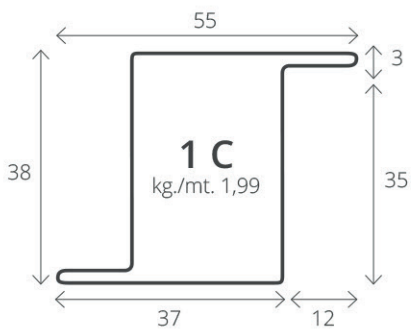
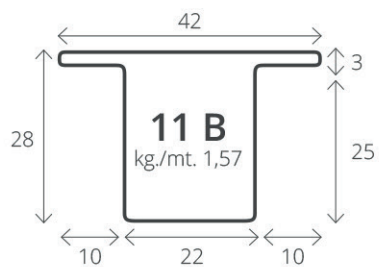
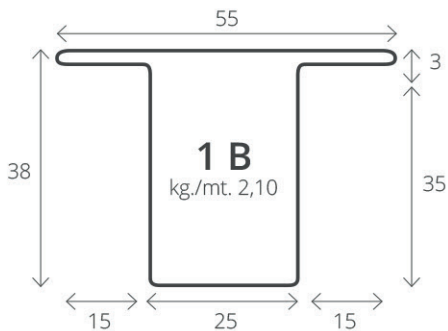
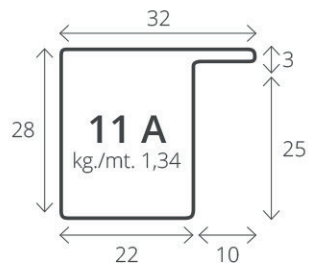
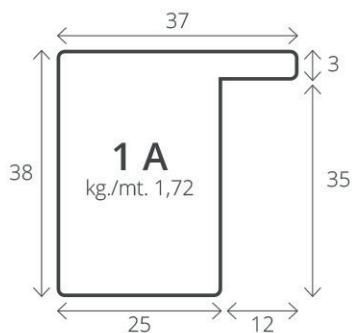
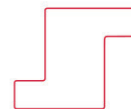
dimensione in mm A x B	spessore mm						
	1,5	2	3	4	5	6	7
	kg. / mt.						
15 x 10	0,52						
20 x 10	0,64	0,81					
20 x 15	0,75	0,97					
25 x 10	0,75	0,97					
25 x 15	0,87	1,13					
25 x 20	0,99	1,29					
30 x 10	0,87	1,13					
30 x 15	0,99	1,29	1,65				
30 x 20	1,11	1,44	2,07				
35 x 10	0,99	1,29					
35 x 15	1,11	1,44	2,07				
35 x 20	1,22	1,60	2,31				
40 x 10	1,11	1,44					
40 x 15	1,22	1,60	2,31				
40 x 20	1,34	1,76	2,54				
40 x 25	1,46	1,91	2,78				
40 x 30	1,58	2,07	3,01				
45 x 10	1,22	1,60	2,31				
45 x 15	1,34	1,76	2,54				
45 x 20	1,46	1,91	2,78				
45 x 30	1,69	2,23	3,25				
50 x 10	1,34	1,76	2,54				
50 x 15	1,46	1,92	2,78				
50 x 20	1,58	2,07	3,01				
50 x 25	1,69	2,23	3,25				
50 x 30	1,81	2,39	3,48	4,52			
50 x 40	2,05	2,70	3,95	5,15			
60 x 10	1,58	2,07	3,01				
60 x 15	1,69	2,23	3,25				
60 x 20	1,81	2,39	3,48				
60 x 25	1,93	2,54	3,74				
60 x 30	2,05	2,70	3,95	4,72			
60 x 40	2,28	3,01	4,43	5,35	7,01		
60 x 50	2,52	3,33	4,90	5,98	8,02		
70 x 20	2,05	2,7	3,95	5,23			
70 x 25	2,17	2,86	4,19				
70 x 30	2,28	3,01	4,43	5,35			
70 x 40	2,52	3,33	4,90	5,98			

# TUBI RETTANGOLARI

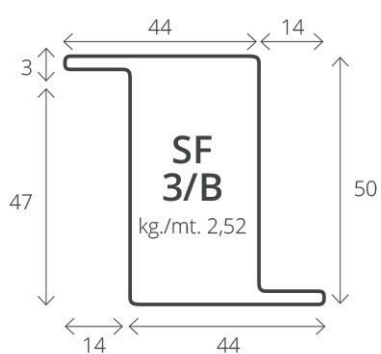
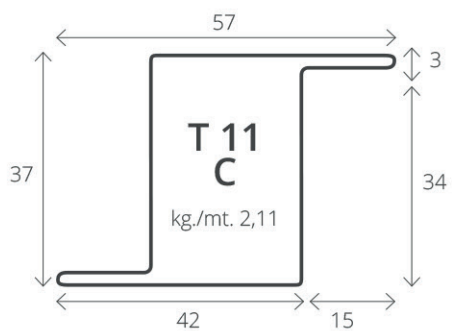
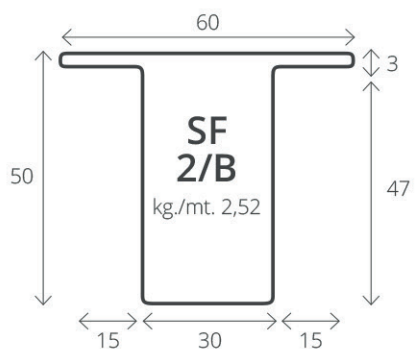
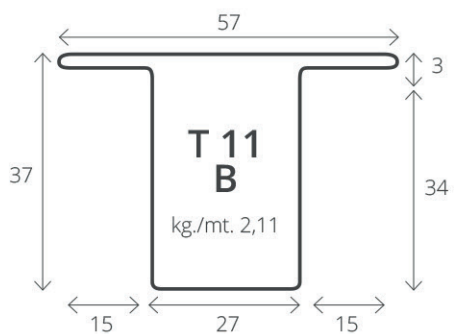
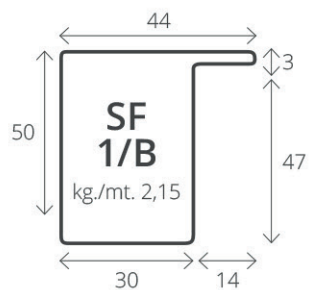
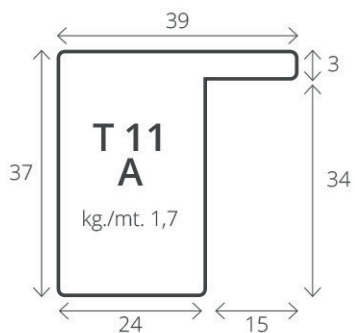
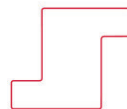


dimensione in mm A x B	spessore mm									
	1,5	2	3	4	5	6	7	8	9	10
	kg. / mt.									
70 x 50	2,76	3,64	5,37	7,05	7,97	9,21	10,34			
80 x 15	2,16	2,86								
80 x 20	2,28	3,01	4,43							
80 x 30	2,52	3,33	4,90	5,98						
80 x 40	2,76	3,64	5,37	7,05	7,97	9,21	10,34			
80 x 50	2,99	3,96	5,84	7,66	8,75					
80 x 60	3,23	4,27	6,31	7,86	9,54	11,10	12,54	15,57		
90 x 30	2,76	3,64	5,37	7,10						
90 x 40	2,99	3,96	5,84	7,66						
90 x 50	3,23	4,27	6,31	7,86	9,53	11,09	13,85	15,57		
100 x 20	2,76	3,64	5,37							
100 x 30	3,00	3,95	5,84	7,66						
100 x 40	3,22	4,27	6,31	7,86	9,54	11,10	12,54			
100 x 50	3,46	4,58	6,78	8,92	11,40	12,04	13,64	16,83		
100 x 60		4,90	7,25	9,55	11,77	12,98	14,74	18,09		
100 x 70		5,21	7,72	10,17	12,56	13,93				
100 x 80		5,53	8,19	10,80	13,35	14,87	16,94	20,40		
110 x 50		4,90	7,25	9,55	11,77	12,98	14,74			
120 x 30		4,59	6,81	8,98						
120 x 40		4,90	7,25	9,55	11,77	12,98	14,74			
120 x 50		5,36	7,77	10,26	12,30	15,10				
120 x 60		5,53	8,19	10,80	13,35	14,87	16,94			
120 x 80		6,15	9,14	12,06	14,91	16,76	19,14	21,39		
130 x 50		5,50	8,20	10,80	13,35	14,87				
140 x 50		5,84	8,67	11,43						
140 x 60		6,15	9,14	12,06	14,91	16,76	19,14			
140 x 70		6,47	9,61	12,27	15,04	17,70				
140 x 80			10,11	13,39	16,53	19,69	21,32	23,90		
150 x 30		5,45	8,01	10,48						
150 x 40		5,87	8,73	11,43	15,04	17,70				
150 x 50		6,07	9,14	12,06	14,91	16,76	19,14	23,10		
150 x 100			11,49	15,20	18,84	21,47	24,90	27,67		35,70
160 x 60			10,06	13,02	16,50					
160 x 80			11,02	14,57	18,05	20,53	23,80	26,41		
180 x 60			11,02	14,57	18,05	20,53	23,80			
180 x 80			11,78	15,50	18,95	22,39	25,71	28,92		
200 x 100			13,67	18,01	22,09	26,16	30,11	33,95	37,12	40,59
200 x 150			16,02	21,16	26,01	30,90	35,65	40,23	44,78	48,44
250 x 100			16,02	21,16	26,01	30,90	35,65	40,23	44,18	48,44
250 x 150				24,29	29,94	35,58	41,10	46,51	51,25	56,29
300 x 100				24,29	30,01	35,68		46,68		57,23
300 x 150				27,43	33,87	40,29	46,60	52,79		
300 x 200				30,57	37,75	45,00	52,09	59,07		72,93
400 x 200					45,64	54,42	63,08	71,63		88,63
400 x 250					49,57	59,13	68,58	77,91		



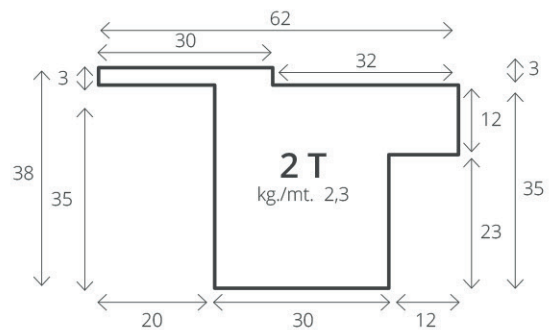
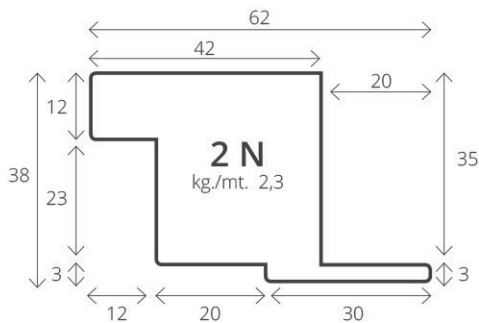
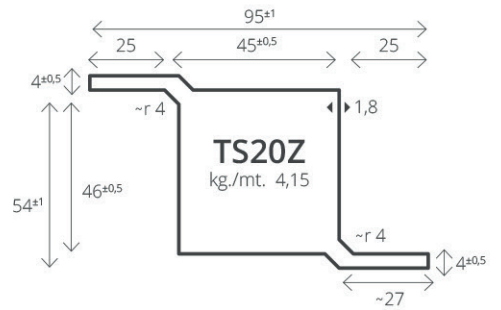
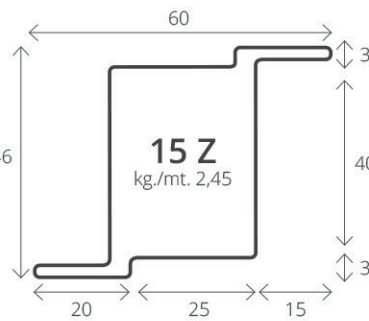
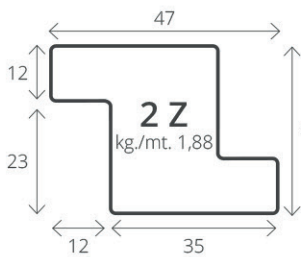
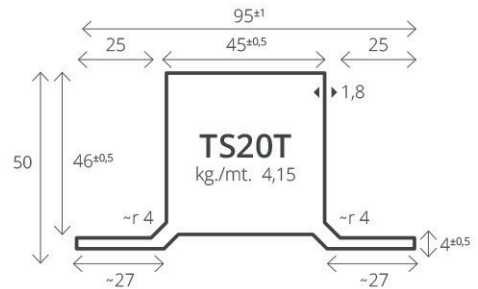
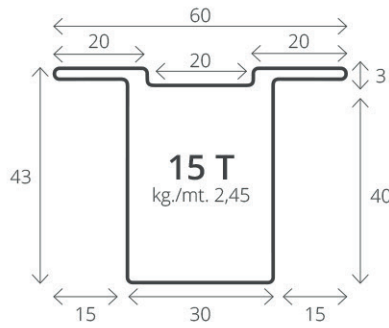
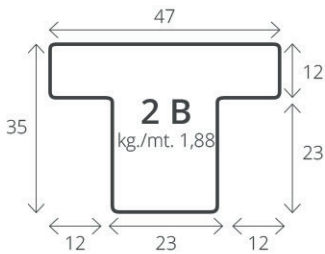
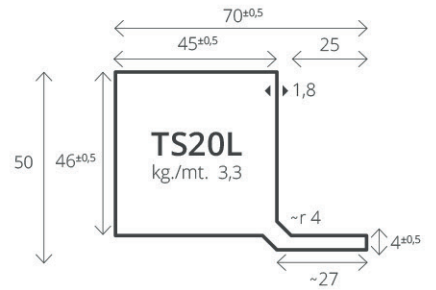
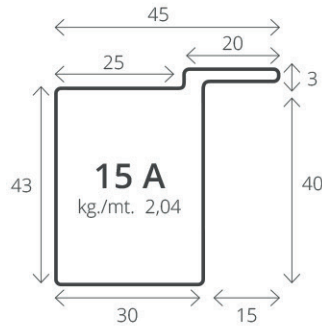
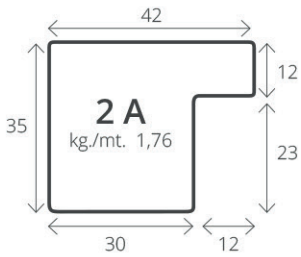
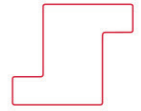






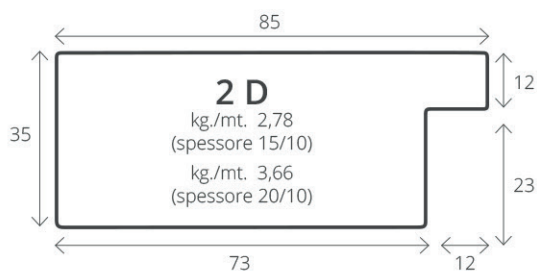
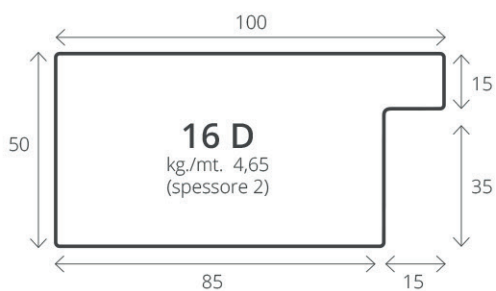
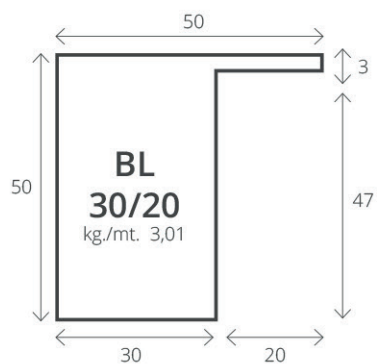
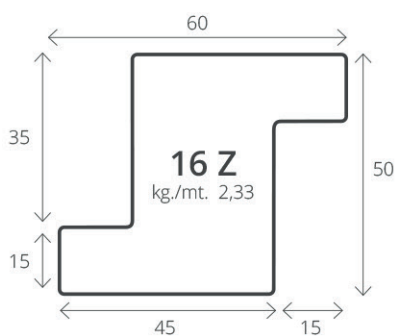
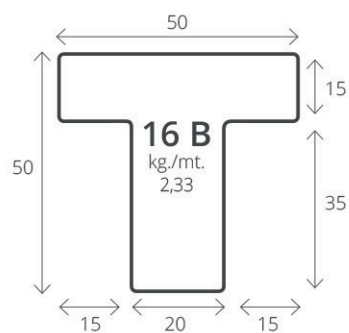
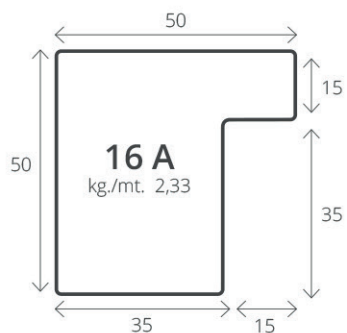
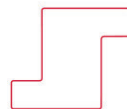
# TUBOLARI

per serramenti

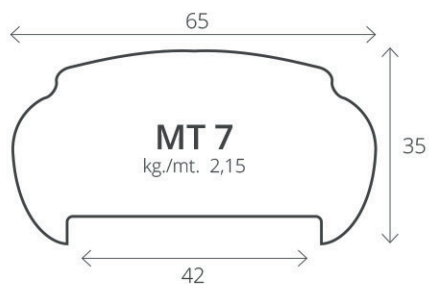
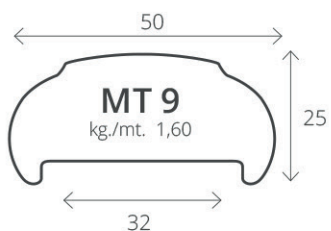
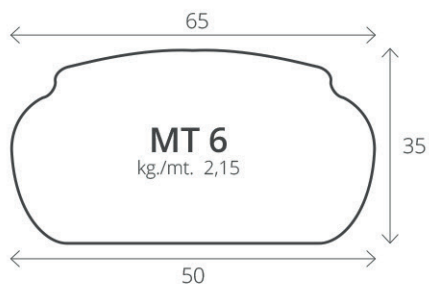
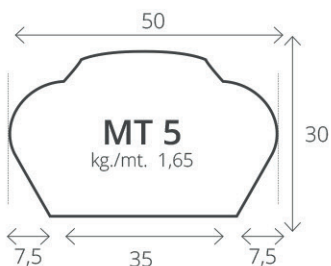


# TUBOLARI

per portoni

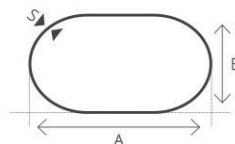


# CORRIMANO



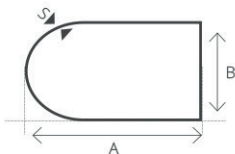
# OVALE

dimensione in mm A x B	spessore S mm	
	1,5	2
	kg. / mt.	
30 x 15	0,86	1,13
40 x 20	1,12	1,47
50 x 25	1,50	1,95
60 x 30	1,79	2,37



# SEMIOVALE

dimensione in mm A x B	spessore S mm	
	1,5	2
	kg. / mt.	
40 x 20	1,248	
40 x 25	1,341	
50 x 25	1,610	



# ELLITTICO

dimensione in mm A x B	spessore S mm	
	1,5	2
	kg. / mt.	
30 x 15	0,758	
40 x 20	1,050	
100 x 50		3,855

